

Installazioni
Installations
Installations



Caprari è un gruppo industriale specializzato nella progettazione, produzione ed assistenza di Pompe ed Elettropompe centrifughe e soluzioni avanzate per la gestione del ciclo integrato dell'acqua. Dalla captazione nei pozzi profondi al sollevamento e trattamento delle acque reflue e di drenaggio, dall'alimentazione e distribuzione idrica nei settori civile, industriale ed agricolo, alle più svariate applicazioni nella movimentazione delle acque, Caprari è in grado di fornire le migliori e più efficienti soluzioni grazie al suo consolidato know-how specialistico.

Caprari is an industrial group dedicated to the design, manufacture and servicing of centrifugal Pumps, Electric-Pumps and advanced solutions for managing the integrated water cycle. Thanks to its strong specialized know-how, Caprari is able to supply the best and most efficient solutions from extraction in deep wells to the lifting and treatment of waste and drainage waters; from the supply and distribution in civil, industrial and agricultural sectors to a large number of specific applications in water conveyance.

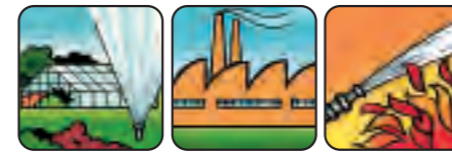
Caprari est un groupe industriel spécialisé dans la conception, la production et l'assistance de pompes et d'électropompes centrifuges et de solutions avancées pour la gestion du cycle intégré de l'eau. Du captage dans les puits profonds à l'élévation et traitement des eaux usées et de drainage, de l'alimentation et distribution hydrique dans les secteurs privé, industriel et agricole, aux applications les plus diverses dans le transfert des eaux, Caprari est en mesure de fournir les solutions les meilleures et les plus efficaces grâce à son savoir-faire spécialisé consolidé.

Acquedottistica
Trattamento acque, depurazione, fognature
Irrigazione agricola



Aqueducts
Water treatment
Agricultural irrigation

Serre e giardinaggio
Applicazioni industriali
Antincendio



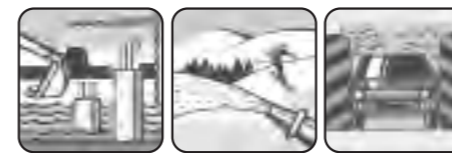
Market gardens, landscaping
Industrial applications
Fire Fighting

Alimentazione idrica ad uso civile
Impianti per il tempo libero
Allevamenti



Domestic water supply
Leisure parks
Stock-farming

Drenaggio
Innevamento artificiale
Lavaggio industriale



Site drainage
Artificial snow
Service stations

Condizionamento ad uso civile
Bonifiche
Arredo urbano



Civil Engineering
Land reclamation
Fountains

Climatisation
Drainage des marais
Fontainerie



COMPANY WITH ENVIRONMENTAL
MANAGEMENT SYSTEM CERTIFIED BY DNV
= ISO 14001:2004 =

CAPRARI S.p.A. - VIA EMILIA OVEST 900 - 41100 - MODENA (ITALY)
Tel. +39 059 897611 - Fax +39 059 897897 - e-mail: info@caprari.it

www.caprari.com

BOMBAS CAPRARI SA, ALCALÁ DE HENARES - MADRID (ESPAÑA) • CAPRARI FRANCE S.A.R.L., MAUREPAS - PARIS (FRANCE)
CAPRARI PORTUGAL LDA SANTARÉM (PORTUGAL) • CAPRARI PUMPEN GMBH, FÜRTH/BAY(DEUTSCHLAND) • CAPRARI HELLAS S.A., THESSALONIKI (GREECE)
CAPRARI PUMPS (U.K.) LTD., PETERBOROUGH (UNITED KINGDOM) • CAPRARI PUMPS AUSTRALIA PTY LTD., BEVERLY SA (AUSTRALIA) • CAPRARI TUNISIE SA, BEN AROUS (TUNISIE)
SWM S.p.A. Submersible motors, RUBIERA - REGGIO EMILIA (ITALY) • FONDOMATIC S.p.A. Foundry, CREVALCORE - BOLOGNA (ITALY)

POMPE CENTRIFUGHE AD ASSE VERTICALE

VERTICAL LINESHAFT PUMPS

POMPES CENTRIFUGES A AXE VERTICAL

Serie - Series - Série

P



Sicurezza senza problemi: prima qualità di una pompa Caprari.

Outstanding reliability: The premier quality of a Caprari pump.

Sécurité sans faille: la première qualité d'une pompe Caprari.

Le pompe ad asse verticale serie P, apprezzate per l'attualità della concezione costruttiva e la flessibilità di applicazione, sintetizzano l'esperienza maturata dalla CAPRARI in oltre 50 anni nella produzione di questa tipologia di prodotto. Le ridotte dimensioni d'ingombro, l'eliminazione del problema di adescamento e di aspirazione, la praticità ed economia impiantistica sono peculiarità che estendono, giorno dopo giorno, le possibilità di utilizzo di questa serie rispetto alle altre pompe centrifughe tradizionali: esse possono essere installate in pozzi, in vasca, in camera asciutta, in serbatoio pressurizzato con il corpo pompa sempre immerso nel liquido da sollevare; in tal modo, viene anche facilitata la

possibilità di conduzione automatica, anche a distanza, delle stazioni di sollevamento. Nel caso di sollevamento di acque da pozzi profondi, permettono di raggiungere le falde acquifere fino a 120 metri di profondità nella loro esecuzione standard, e oltre 250 metri in esecuzioni studiate appositamente per esigenze specifiche.

Queste loro caratteristiche, assieme all'ampia disponibilità di esecuzioni speciali, rendono le pompe serie P ideali nel campo dei servizi di pompaggio nei settori dell'acquedottistica, nella circolazione di acque industriali, nell'alimentazione idrica ad uso civile ed irriguo, e negli impianti antincendio.

P series vertical lineshaft pumps, respected for their modern construction philosophy and flexibility of application, constitute a culmination of the experience accumulated by CAPRARI in more than 50 years of manufacturing units of this type.

The compact size, the elimination of priming and suction problems, and the practicality and economy of plant design are all unique features that serve to extend the potential for use of this series of pumps rather than conventional centrifugal units: P series pumps can be installed in wells, tanks, dry chambers, and pressurized tanks with the pump body constantly submerged in the liquid to be pumped; this also increases the facility for automatic supervision of pumping stations, including remote control options.

In the case of water pumping from deep wells, these pumps make it possible to reach aquifers at depths of up to 120 metres in the standard version, and more than 250 metres in special versions purpose-designed for specific applications.

These characteristics, considered together with the generous choice of special versions, make P series pumps ideal for many fields of pumping services: aqueducts, industrial water applications, water supply for civil and irrigation uses, fire-fighting systems.

Les pompes à axe vertical série P, appréciées pour leur construction moderne et leur universalité d'emploi, sont le fruit de l'expérience CAPRARI acquise en plus d'un demi-siècle sur cette ligne de produit. Les dimensions compactes, l'élimination du problème d'amorçage et d'aspiration, une mise en place pratique et économique sont autant d'atouts qui élargissent les champs d'applications de cette série par rapport aux autres pompes centrifuges conventionnelles: elles peuvent être installées dans des puits, bassins, chambres sèches, réservoirs pressurisés, facilitant ainsi la possibilité de pilotage automatique des stations de pompage.

Dans le cas de pompage dans les puits profonds, les pompes à axe vertical P en exécution standard permettent d'exploiter des nappes jusqu'à 120 mètres de profondeur, tandis que les exécutions spéciales permettent d'atteindre des profondeurs supérieures à 250 mètres. Ces caractéristiques et les nombreuses exécutions spéciales des pompes de la série P permettent de couvrir de nombreuses applications: adduction d'eau pour usage civil et industriel, services d'irrigation, surpression et lutte contre l'incendie.



Drive heads - Groupes de commande

Drive heads support the pump weight and connect the lineshaft column to the discharge. The pumps can be driven i.c. engines through vertical pulley or right angle gear head (with or without step-up gear box) or by vertical electric motors. All drive heads are fitted with a device to protect against reverse rotation of the pump, essential in automatic controlled installations to avoid the risk of starting the pump when it is counter-rotating because of the column emptying.

Ils assurent le soutien du groupe, le raccordement aux conduites de refoulement et l'entraînement de la pompe par moteurs à combustion interne, par l'intermédiaire de têtes à poulie verticale, de têtes à renvoi d'angle avec ou sans multiplicateur, ou bien par des moteurs électriques verticaux. Tous les groupes de commande sont équipés d'un dispositif contre l'inversion de rotation, indispensable dans les installations à contrôle automatique.

Con rinvio ad angolo e moltiplicatore - Serie «M-MR»

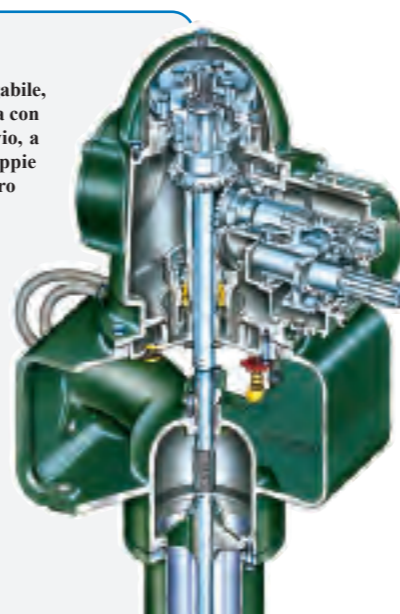
With angle gear unit and step-up gear - Series «M-MR»

A renvoi d'angle et multiplicateur - Série «M-MR»

È una costruzione derivata dai normali rinvii ad angolo con l'applicazione di un moltiplicatore di velocità collegabile, con un albero cardanico, a qualsiasi presa di forza. La flessibilità di impiego di questi comandi viene ampliata con la disponibilità, su richiesta, dell'esecuzione a doppia sporgenza d'albero, cilindrica con linguetta lato rinvio, a profilo scanalato a norma DIN 9611 lato moltiplicatore. La costruzione dei componenti strutturali e delle doppie coppie di ingranaggi viene eseguita con particolare attenzione per assicurare l'efficienza dei contatti, la loro lubrificazione e raffreddamento e il contenimento del livello di rumorosità del comando.

This head is derived from normal angle gear units but with the application of a step-up gear that can be connected to any type of power take-off by means of a cardan shaft. The flexibility of application of these drives is further extended on demand, with double shaft projection, keyed shaft angle gear side and splined, (DIN 9611 norm) splined shaft step-up side. The construction of structural components and the double gear pairs is executed with particular care to ensure efficiency of contact, correct lubrication and cooling, and reduction of the overall noise levels of the drive.

Conçu à partir des renvois d'angle classiques sur lequel est adapté un multiplicateur, l'entraînement est assuré par un cardan relié à une prise de force. La flexibilité d'emploi de ces groupes est étendue par la disponibilité, sur demande, de la version à double sortie d'arbre; lisse avec clavette du côté renvoi d'angle et cannelé selon la norme DIN 9611 du côté multiplicateur. Construction très soignée des composants, notamment des couples coniques, pour assurer l'efficacité des contacts entre-dents, la lubrification et le refroidissement et limiter le bruit de groupe.



Con puleggia verticale - Serie «VG-VP»

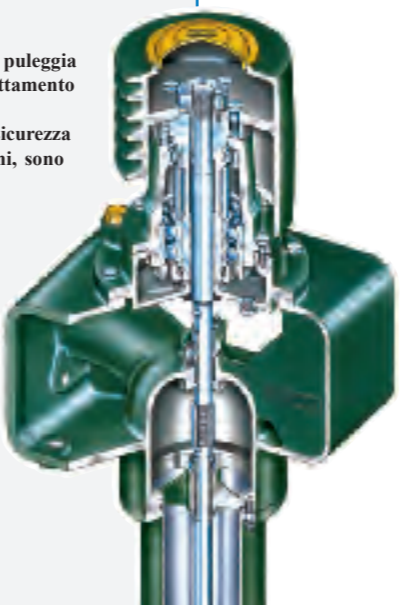
With vertical pulley - Series «VG-VP»

A poulie verticale - Série «VG-VP»

Costruiti in versione con puleggia a gola per azionamento tramite cinghie trapezoidali normalizzate o con puleggia piana per cinghie piatte, consentono un facile accoppiamento ai motori endotermici e grande elasticità di adattamento delle caratteristiche idrauliche alle diverse esigenze di impiego. La semplicità costruttiva e l'efficiente sistema di supportazione e lubrificazione, che garantiscono affidabilità e sicurezza di funzionamento anche nelle condizioni critiche alle quali sono normalmente soggette queste installazioni, sono coperti da brevetto industriale.

Constructed in a version with groove pulleys for drive by means of standard V-belts or with band pulleys driven by flat belts, this head allows easy coupling to internal combustion engines and significant flexibility for adaptation of the hydraulic characteristics to the various different application requirements. The simple construction and the efficient support and lubrication system, which ensure reliability and operational safety even in the critical conditions typically associated with these installations, are covered by industrial patents.

Fabriqué en deux versions: avec poulie à gorge pour entraînement par courroies trapézoïdales normalisées et poulie plate pour entraînement par courroie plate. Elles sont très facilement reliées aux moteurs à combustion interne et d'utilisation très souple dans différentes conditions de pompage. La construction simple avec notre système de support et de lubrification breveté garantissent fiabilité et sécurité de fonctionnement dans les conditions d'utilisation critiques auxquelles sont normalement soumis ces groupes.



Peculiarità - Features - Particularités

Caratteristiche idrotecniche

La vasta gamma di pompe disponibile assicura una copertura omogenea ed atta a soddisfare qualsivoglia esigenza di servizio di alimentazione idrica, utilizzando le macchine sempre al meglio delle loro prestazioni. La caratteristica di potenza è tale da non sovraccaricare mai il motore in ogni possibile punto di lavoro. L'NPSH richiesto è sostanzialmente basso grazie al particolare progetto idraulico e consente il sollevamento di portate specifiche eccezionalmente elevate.

Flessibilità d'impiego

Grazie alla costruzione modulare e fortemente standardizzata, queste pompe possono soddisfare molteplici esigenze d'installazione potendosi adeguare anche ad eventuali mutamenti delle condizioni di esercizio: la portata totale dell'impianto può essere frazionata su più pompe in parallelo, la prevalenza sviluppata dalle pompe può essere sensibilmente modificata operando sul diametro delle giranti, o modificando il numero degli stadi.

Minimo ingombro

Nel caso di installazione in sala macchine, l'impiego di spazio è minimo consentendo perciò la massima economia dei costi e degli spazi disponibili in ciascun impianto.

Eliminazione del problema di adescamento

Nei casi di installazione in vasca con tutte le giranti immerse nel liquido da sollevare, la pompa verticale non necessita di dispositivi di adescamento; essa è sempre pronta a funzionare ed è perciò particolarmente adatta per l'esercizio automatico, in particolare per il servizio antincendio, non presentando gli inconvenienti propri dei complessi in aspirazione (perdite di carico, possibilità di disadescamento).

Hydrotechnical characteristics

The broad range of pumps available ensures uniform coverage suitable to meet all types of demands for water supply pumping service, using the machines at optimum performance levels at all times.

The power curve is such as to never overload the motor at any duty point. The required NPSH is kept basically low, thanks to the characteristics of the hydraulic design, making it possible to achieve exceptionally high specific flow rates.

Flexibility of use

Thanks to their modular and highly standardised construction, these pumps can meet multiple installation needs and also cope with possible changes of the plant duty. The total flow rate of the plant can be divided across several pumps operating in parallel, and the required total head developed by the pumps is achieved by altering the diameter of the impellers or changing the number of pump stages.

Compact size

In the event of installation in pumping rooms, space requirements are minimal, thereby making it possible to achieve the maximum economy of cost and savings of the available space in each installation.

Elimination of priming problem

In the case of installation in tanks, with all impellers submerged in the liquid to be pumped, the lineshaft pump does not require priming devices; the pump is always ready to operate and is therefore particularly suitable for automatic plants, in particular for fire-fighting services, avoiding the possible failures of suction sets (friction losses, loss of prime).

Caractéristiques hydrotechniques

La large gamme de pompes proposée permet de couvrir tous les besoins de services d'alimentation en eau en utilisant toujours au mieux leur puissance.

La courbe de puissance a été particulièrement étudiée pour ne jamais provoquer une surcharge du moteur. Le NPSH requis est particulièrement bas grâce au projet hydraulique spécifique qui permet le pompage de débits très importants.

Flexibilité d'emploi

La construction modulaire et fortement standardisée de ces pompes permet de satisfaire de nombreuses exigences d'installation grâce à leur possibilité de s'adapter aux éventuelles variations des conditions de service: le débit total peut être divisé sur plusieurs pompes en parallèle, et la pression développée par les pompes peut être sensibillement modifiée par le changement du diamètre des roues ou du nombre d'étages du corps de pompe.

Encombrement minimum

Dans le cas d'installation en salle machines, l'espace occupé est minimum. Le résultat: une importante économie des espaces nécessaires et des coûts du génie civil.

Suppression du problème d'amorçage et d'aspiration

Dans les cas d'installation en bassin, avec la partie hydraulique immergée, la pompe verticale n'a besoin d'aucun dispositif d'amorçage: elle est toujours prête à fonctionner et convient donc parfaitement au fonctionnement automatique, en particulier pour le service de lutte contre l'incendie, les risques de désamorçage étant totalement éliminés.

Per caratteristiche di funzionamento e dati tecnici consultare la documentazione di vendita.

For operating characteristics and technical data refer to the sales literature. Pour les caractéristiques de fonctionnement et les données techniques, consulter la documentation de vente.



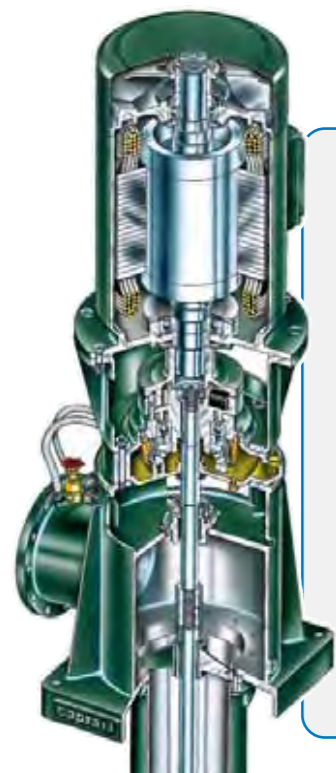
Gruppi di comando

Servono a sostenere il peso del gruppo, a fornire il raccordo alla tubazione di mandata, ad assicurare l'azionamento della pompa tramite motori endotermici, a mezzo di testata munita di puleggia verticale, o con testata con rinvio ad angolo, con o senza moltiplicatore, oppure tramite motori elettrici verticali. Tutti i comandi sono dotati di dispositivo contro l'inversione di marcia, indispensabile nelle installazioni a comando automatico per evitare la possibilità di avviamento con pompa in fase di controrotazione per svuotamento della colonna.

Con motore elettrico - Serie «E»

For electric motors - Series «E»

Pour moteur électrique - Série «E»



Permettono l'accoppiamento delle teste di scarico a motori elettrici normalizzati UNEL-IEC, in forma costruttiva V1, per potenze fino a 450 kW. L'accoppiamento fra albero pompa ed albero motore avviene a mezzo di giunto elastico, dotato di dispositivo contro l'inversione di marcia.

a) Il gruppo di comando è equipaggiato di supporto indipendente con cuscinetti reggispinta per la supportazione del complesso rotante; i cuscinetti sono del tipo a sfere a contatto obliquo, con lubrificazione a grasso per i comandi di basse e medie potenze; per le potenze maggiori vengono impiegati cuscinetti del tipo assiale orientabile a rulli, lubrificati ad olio.

Used for connecting the discharge base to UNEL-IEC standard electric motors, V1 flange mounting, for power ratings up to 450 kW. Pump and motor shaft are connected through an elastic coupling including a non reverse ratchet. The drive head is fitted with thrust bearings to support pump's rotor assembly. Bearings are of ball type angular contact grease lubricated in the low-medium power heads while of roller type oil lubricated in high power heads.

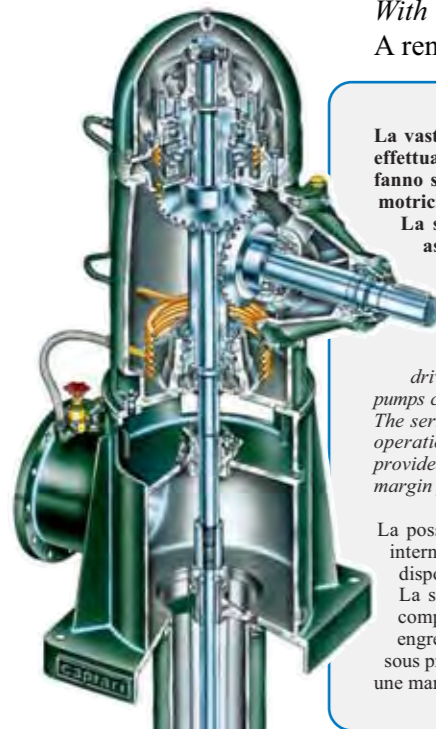
Utilisés pour l'accouplement avec moteurs électriques normalisés UNEL-IEC, construction V1 et de puissance jusqu'à 450 kW. La liaison entre l'arbre de pompe et l'arbre moteur est réalisée par l'intermédiaire d'un accouplement semi élastique muni d'un dispositif contre l'inversion de rotation.

Le groupe de commande est équipé d'un support indépendant avec butées afin supporter la charge axiale de la pompe. Les roulements sont du type à billes à contact oblique lubrifiés à la graisse dans les groupes de commande pour faibles et moyennes puissances et du type à rouleaux coniques lubrifiés à l'huile dans les groupes pour hautes puissances.

Con rinvio ad angolo - Serie «R-RR»

With angle gear unit - Series «R-RR»

A renvoi d'angle - Série «R-RR»



La vasta disponibilità di rapporti di trasmissione, la gamma di potenze estesa fino a 220kW, la disponibilità di effettuare azionamenti misti (comandi a doppia sporgenza, comandi con moltiplicatori o riduttori di velocità), fanno sì che l'azionamento delle pompe verticali possa essere realizzato con la più ampia gamma di macchine motrici (motori a scoppio, motori diesel, motori elettrici, etc.....).

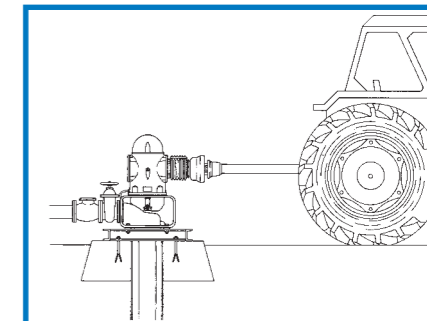
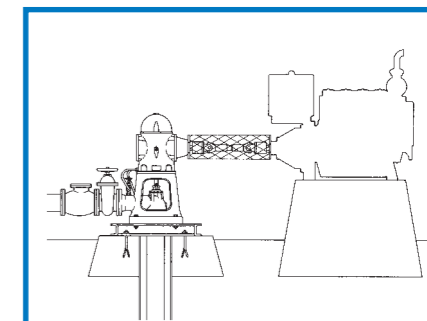
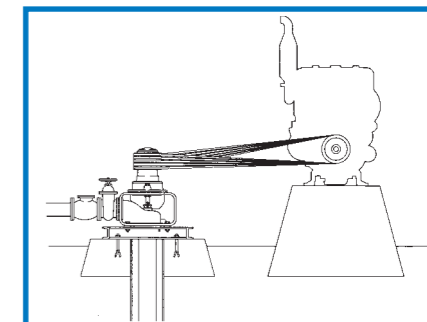
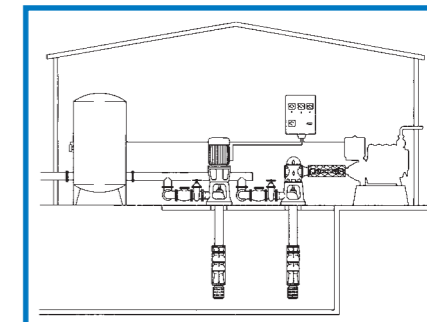
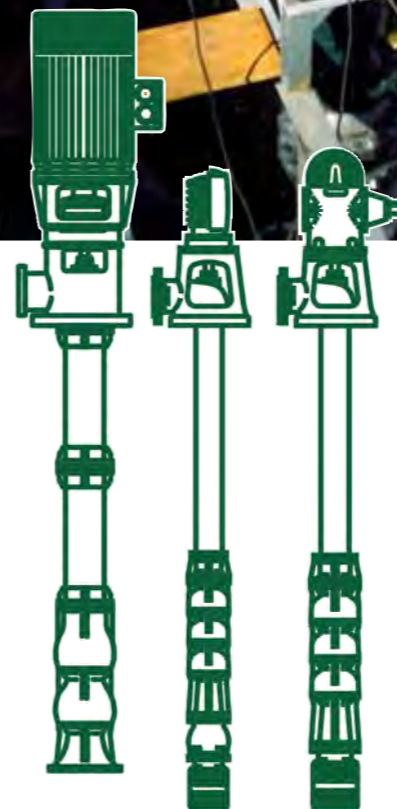
La serie dei rinvii ad angolo è dimensionata con un elevato fattore di sicurezza in ogni sua parte, per assicurarne il funzionamento affidabile anche in condizioni di lavoro particolarmente severe: ingranaggi ad elevata resistenza, lubrificazione ingranaggi e cuscinetti assicurata dall'olio messo in pressione da una efficace pompa a vite e raffreddato mediante un dispositivo estramamente efficiente che garantisce un adeguato margine di sicurezza per tutti i carichi assiali possibili nel campo di utilizzazione del comando.

The very broad choice of transmission ratios, the range of power ratings up to 220 kW, the facility for mixed drives (double shaft projection, drives with step-up or step-down gears), ensure that the drive of vertical lineshaft pumps can be achieved with the broadest possible range of prime movers (diesel engines, electric motors, etc.).

The series of angle gear units is sized to provide a generous safety factor in all components thereby ensuring reliable operation also in particularly severe working conditions: high strength gears, lubrication of gears and bearings provided by oil pressurized by an efficient screw pump and cooled by a special device to guarantee an adequate safety margin for all possible axial loads in the field of utilization of the drive.

La possibilité d'entraîner les pompes verticales par une large gamme de machines motrices (moteurs à combustion interne, moteurs diesel, moteurs électriques, etc.) est réalisable par le grand nombre de rapports de transmission disponibles, la gamme de puissance jusqu'à 220 kW et la possibilité d'exécution à double sortie d'arbre.

La série des têtes à renvoi d'angle est dimensionnée avec un coefficient de sécurité très élevé pour chacun des composants, afin d'en garantir un fonctionnement fiable même dans des conditions d'utilisation les plus sévères: engrenages en acier cémenté et trempé à haute résistance, lubrification des engrenages et des roulements par huile mise sous pression par une pompe à vis et refroidie par un dispositif de circulation de l'eau pompée, butée dimensionnée avec une marge de sécurité suffisante pour supporter toutes les charges axiales dans le champ de performances des groupes.



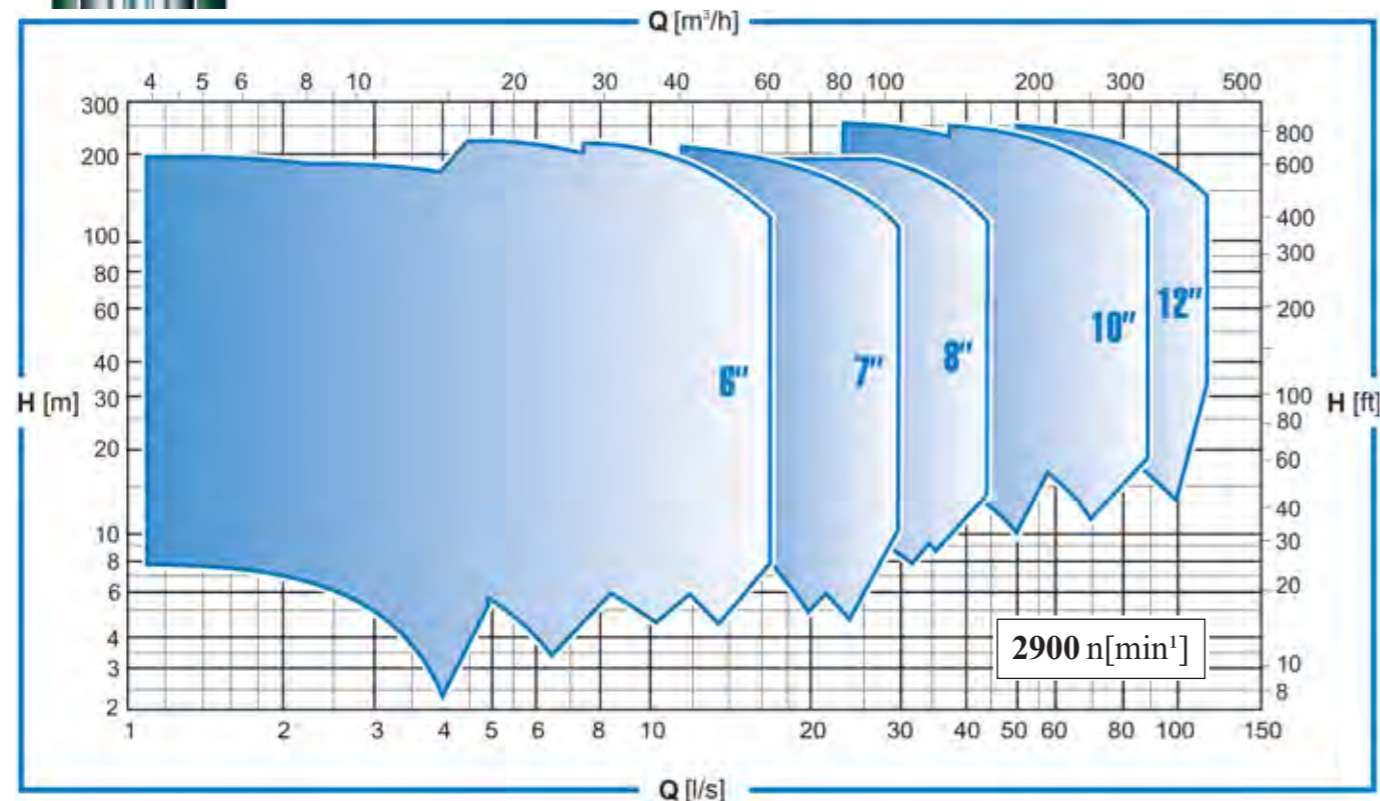
TIPOLOGIE DI INSTALLAZIONE - INSTALLATION TYPES TYPES D'INSTALLATION

L'estensione della gamma di produzione della serie P e la vasta gamma di gruppi di comando, che consentono l'azionamento della pompa con le più diverse macchine motrici di larga diffusione, permettono di proporre questa serie per le più diverse tipologie di installazione.

The extension of the P series production range and the very large range of drive units, allowing the pump to be driven by the broadest possible range of commonly available prime movers, make it possible to propose this series for the most diverse types of application.

L'étendue de la gamme de production de la série P et la large gamme de groupes de commande assurent l'entraînement de ces pompes par les machines motrices les plus diverses et leur utilisation dans des installations les plus variées.

Campi di prestazioni - Performances range - Champs de performances

**CONSTRUZIONE**

La pompa verticale si compone essenzialmente di un corpo pompa a composizione modulare, colonna montante racchiudente la linea d'assi, gruppo di comando con testa di scarico e base di appoggio del complesso pompa. Per esigenze particolari la bocca di mandata del gruppo di comando, normalmente sopra il piano di posa, può essere ricavata anche direttamente dalla colonna montante sotto il piano di posa.

CONSTRUCTION

The vertical lineshaft pump is essentially composed of a modular bowl assembly, rising column enclosing the lineshaft, drive unit with discharge head and pump support base. Upon request the drive unit delivery outlet, which is normally above the foundation level, can be located directly on the column under the wellhead.

CONSTRUCTION

La pompe verticale est principalement composée d'un corps de pompe modulaire, d'une colonne de refoulement renfermant la ligne d'arbre, du groupe de commande avec l'orifice de refoulement. Pour des exigences particulières, l'orifice de refoulement peut être placé directement sur la colonne de refoulement en dessous du plan de pose.

CORPO POMPA

È una costruzione modulare di elementi ad elevata efficienza idrodinamica, del tipo semiassiale, per una perfetta rispondenza alle differenti richieste di portata, prevalenza, potenza. Normalmente il corpo pompa necessita di valvola di fondo per mantenere piena d'acqua la colonna montante; in tal modo tutti i cuscinetti della pompa e della linea d'asse sono tenuti costantemente lubrificati e la pompa pronta all'uso. Le giranti sono equilibrate singolarmente per un regolare funzionamento esente da vibrazioni, ed il rotore è supportato alle estremità da cuscinetti di linea ampiamente dimensionati, normalmente in gomma antiusura. Ogni corpo intermedio è munito di un cuscinetto in gomma particolarmente resistente all'azione abrasiva della sabbia, o in elastomero speciale selezionato in funzione della natura del liquido sollevato. Corpi pompa, giranti, e valvola di fondo sono normalmente in ghisa grigia, l'albero della pompa è in acciaio al carbonio con riporto superficiale di cromo duro o in acciaio inox; infine, una sucheruola in acciaio zincato impedisce l'ingresso di corpi estranei nella bocca di aspirazione.

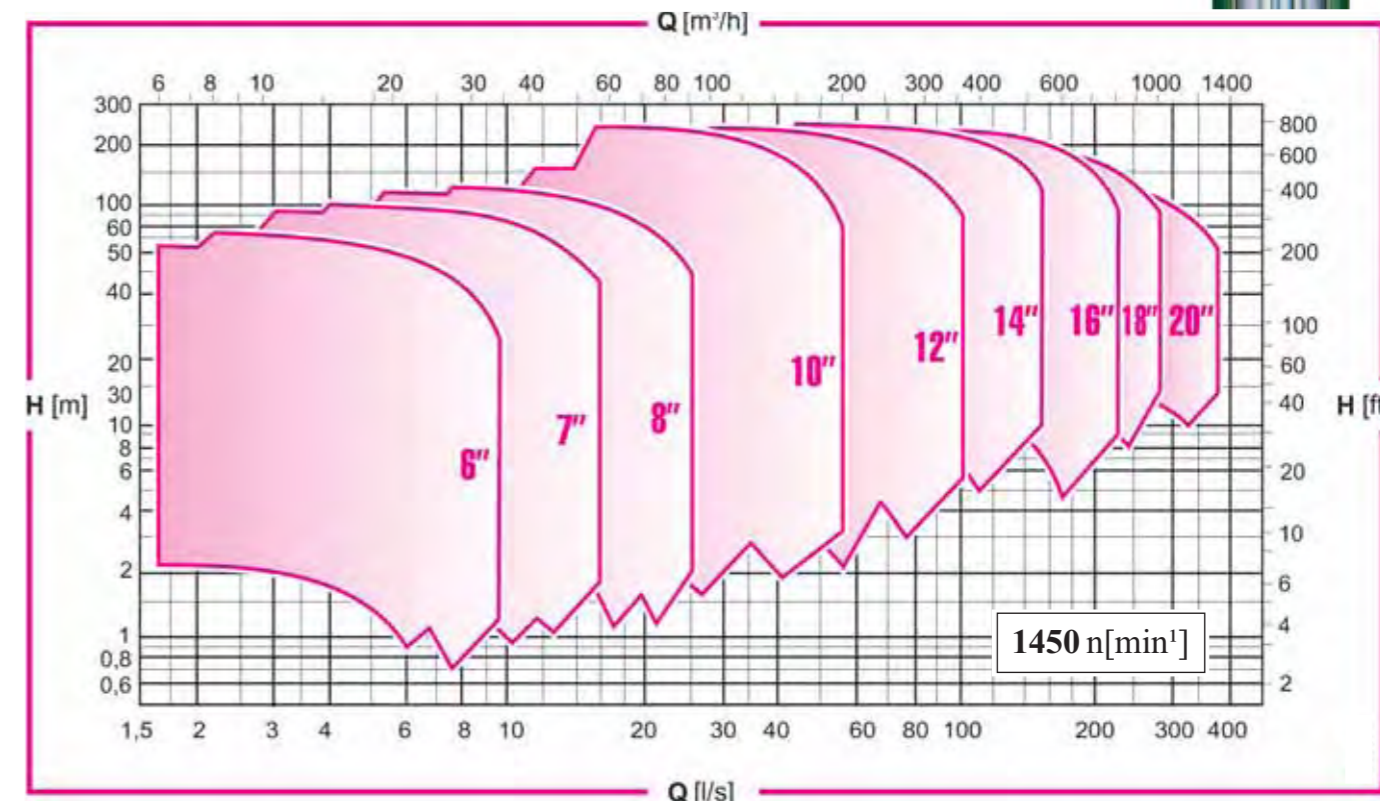
BOWL ASSEMBLY

Modular assemblies of mixed-flow stages with high hydrodynamic efficiency are used for perfect response to varying requirements of flow rate, pressure head and power. A foot valve is usually required to keep the column filled-up thus ensuring correct water lubrication to pump and lineshaft rubber bearings and having the pump primed and ready to run. The impellers are individually balanced to avoid vibrations and the rotating assembly is supported at both ends by widely dimensioned bearings, usually rubber made. Every stage is fitted with a rubber bearing that is particularly resistant to the abrasive action of sand, or made of an elastomer that is specially selected in relation to the nature of the pumping medium. Bowl assembly, impellers and foot valve are normally made of grey cast iron, the pump shaft is in tempered steel, hard chromed or in stainless steel; a galvanized steel strainer prevents the ingress of solids into the suction inlet.

CORPS DE POMPE

Construction modulaire avec roues semi-axiales permettant de répondre aux différents paramètres de débit, pression et puissance, chaque élément assure un rendement hydrodynamique de grande qualité. Normalment, il est nécessaire que le corps de pompe soit doté d'un clapet de pied afin de conserver la colonne de refoulement pleine, assurant ainsi la lubrification des coussinets de la ligne d'arbre. Chaque roue est équilibrée pour garantir un fonctionnement exempt de vibrations. Le rotor est guidé par des coussinets largement dimensionnés en caoutchouc situés aux extrémités et dans chaque diffuseurs. En caoutchouc ou en élastomère spécial, ils sont sélectionnés en fonction de la nature du liquide pompé. Corps de pompe, roues et clapet sont réalisés en fonte, l'arbre de la pompe en acier au carbone chromé dur ou en acier inox; enfin, une crépine en acier zingué empêche l'introduction de corps solides dans la zone du corps d'aspiration.

Campi di prestazioni - Performances range - Champs de performances

**LINEA D'ASSE**

Collega il corpo pompa al gruppo di comando consentendo la trasmissione del moto alle giranti, il convogliamento del liquido sollevato, il posizionamento della pompa alla profondità voluta. La colonna montante è composta da tronchi flangiati alle estremità e racchiude l'asse di trasmissione protetta da bussola cromata in corrispondenza dei cuscinetti di sopportazione, normalmente lubrificati dal liquido sollevato; il controllo costante dei materiali e la tecnologia di fabbricazione e di controllo assicurano un perfetto allineamento dell'asse di trasmissione, supportato ad ogni estremità di ciascun tronco da un cuscinetto in gomma.

Le linee d'assi sono realizzate in lunghezze standard di 3 - 2,5 m a seconda della grandezza, e lunghezze diverse sono disponibili su richiesta.

LINESHAFT COLUMN

The lineshaft connects the pump bowl to the drive unit, allowing power transmission to the impellers, discharge of the raised liquid and positioning of the pump at the required depth. The rising column is composed of cold laminated steel pipes with flanges welded at both ends; the consistent control of materials quality and the manufacturing and testing technology assure a correct alignment of transmission shafts, supported by a rubber bearing at every column end.

The lineshaft is composed of carbon steel bars fitted with a chromed wearsleeve at bearing contact point. Lineshafts are made in standard lengths of 3 - 2.5 m depending on the size, although different lengths can be supplied on request.

LIGNE D'ARBRES

Elle relie le corps de pompe au groupe de commande, permettant ainsi la transmission du mouvement aux roues, le transport de l'eau relevée, le positionnement de la pompe à la profondeur voulue. La colonne se compose d'un tube en acier laminé à froid et soudé aux extrémités à des brides spécifiques. Le contrôle constant des matériaux et notre technologie de production garantissent un alignement parfait de l'arbre de transmission par l'intermédiaire de paliers équipés de coussinets en caoutchouc. La ligne d'arbre est produite en longueur standard de 3 m ou 2,5 m selon le diamètre; toutes longueurs différentes sont disponibles sur demande.

MATERIALI

la appropriata scelta dei materiali costruttivi viene stabilita in funzione dello specifico impiego, del tipo di servizio e delle dimensioni della macchina; i materiali previsti nella esecuzione standard rappresentano perciò solo una indicazione delle soluzioni possibili.

MATERIALS

The selection of the most appropriate choice of construction materials is established in relation to the specific application, type of service and the dimension of the machine; the materials used for the standard construction are therefore only indicative of the various possible solutions.

MATERIAUX

Le choix judicieux des matériaux de construction se fait sur la base de l'application spécifique, du type de service et des dimensions de la machine; les matériaux prévus pour l'exécution standard ne représentent donc qu'une indication des solutions possibles.

